

## Évier Phantom Base Gun Metal



Recommandé pour épaisseur 12 mm

Eviers

Code: 5554 346



### CARACTÉRISTIQUES

#### GUN METAL

La finition Gun Metal est obtenue en traitant l'acier par un procédé physique appelé PVD (Physical Vacuum Deposition) qui dépose des particules de métaux nobles sur la surface. Il en résulte un effet esthétique unique et raffiné et une amélioration des propriétés mécaniques de l'acier qui est plus résistant aux chocs et aux rayures.

#### PHANTOM BASE - 12 mm

Les fonds d'évier Phantom BASE sont spécialement conçus pour être couplés avec des éviers construits en dalle. Le canal périphérique permet une fixation parfaite et simple. La présente version de Phantom BASE est compatible avec des plaques de 12 mm d'épaisseur.

#### PHANTOM BASE SANS SOUDURE

Le fond en acier Phantom BASE résout le problème du drainage des solutions de la tôle, l'inclinaison faite par le moule garantit un écoulement parfait de l'eau. Les rayons et le profil incliné du Phantom BASE sont une garantie d'hygiène et de praticité totale dans les opérations de nettoyage.

#### ÉVIERS PROFONDS

Acier de 1 mm d'épaisseur. Une épaisseur importante qui garantit une résistance maximale pour les éviers qui ne connaissent pas les signes du temps.

#### PÉRIMÈTRE TROP COMPLET

Le trop plein est un dispositif de sécurité toujours présent sur les éviers Foster qui empêche l'eau de déborder de la cuve en cas d'oubli. La solution du vidange périmétrique améliore l'esthétique grâce à sa forme carrée et essentielle.

### DÉTAILS

#### Matériau

Acier inoxydable AISI 304

Textures Brossée Foster

---

Finition PVD

---

Coloration Gun Metal

---

Dimensions 430 x 430 mm

---

Numéro cuves 1 cuve

---

Mesure cuve 406 x 406 mm

---

Trou d'encastrement Voir fiche technique

---

Équipement standard Vidange, trop-plein Foster et tuyau ondulé universel (pour l'installation de différents débordements), Emballage en boîte

---

Vidange Vidange de 3,5

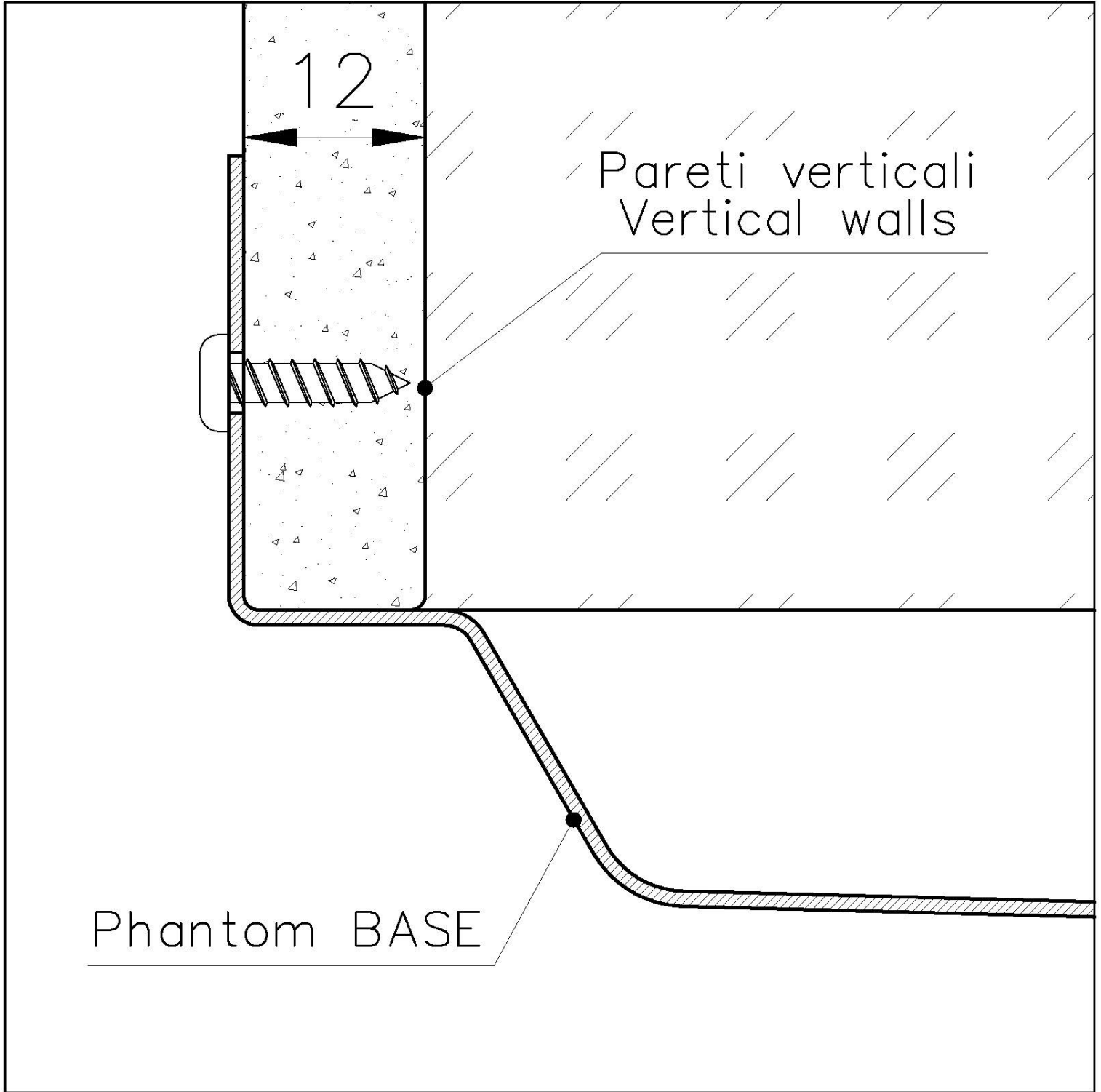
---

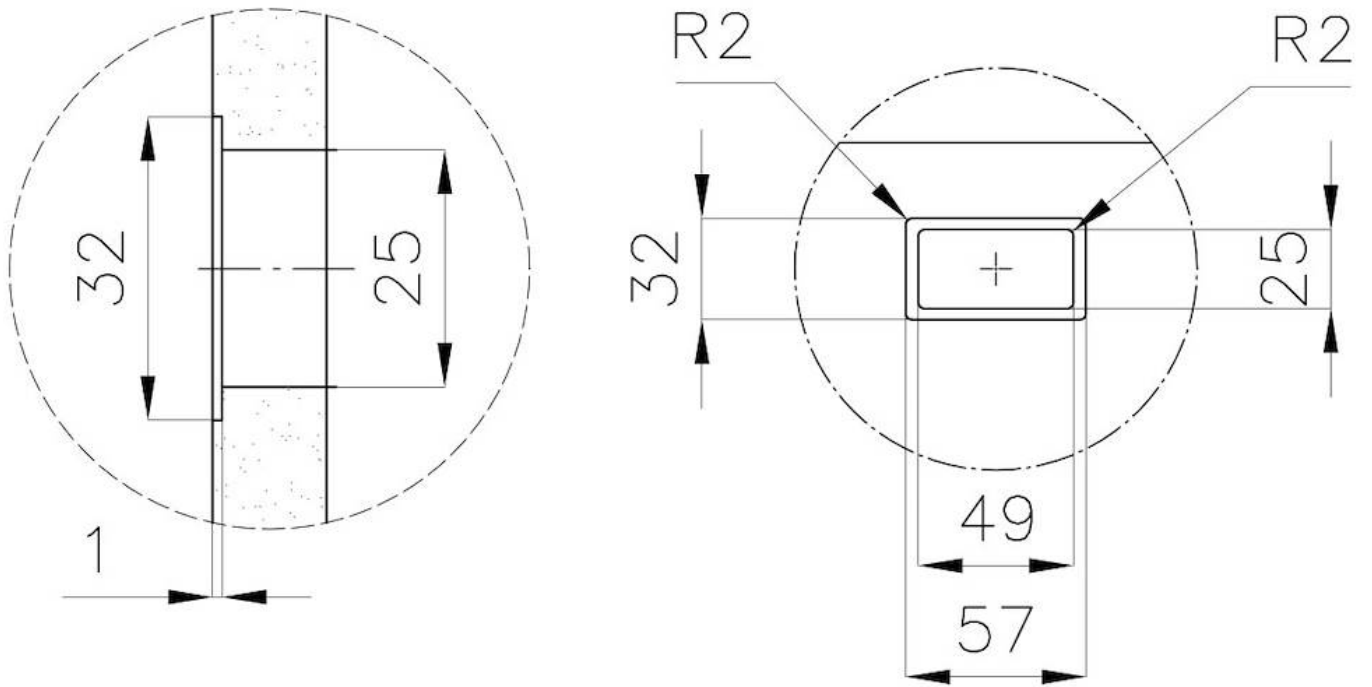
Notes: Pour plaques de 12 mm d'épaisseu

---

## DESSINS TECHNIQUES







DETTAGLIO PER TROPPO PIENO / OVERFLOW DETAILS

## GALERIE



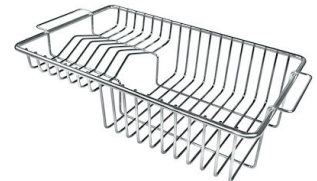
## ACCESSOIRES OPTIONNELS



**Cuvette blanche**  
8153 100



**Grille Black**  
8100 651



**Panier à vaisselle inox**  
8100 201



**Planche de découpe en HDPE**  
8657 001

## LES APPARIEMENTS RECOMMANDÉS



**Mitigeur Omega Plus Gun Metal**  
8498 856



**Table de cuisson Milanello Gun Metal 5F**  
7682 006

## DÉCHETS AUTOMATIQUES EN OPTION



**Vidange automatique**  
8407 100



**Vidange automatique**  
8407 000



**Vidange automatique Gun metal - PG**  
8407 110



**Vidange automatique Space - PA**  
8407 108



**Vidange automatique Space Light - PL**  
8407 117



**Vidange automatique Space Push - PP**  
8407 116